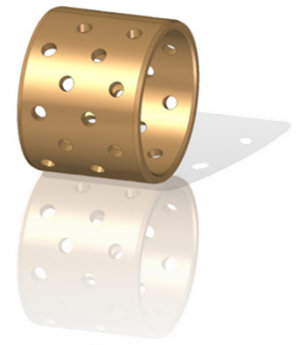
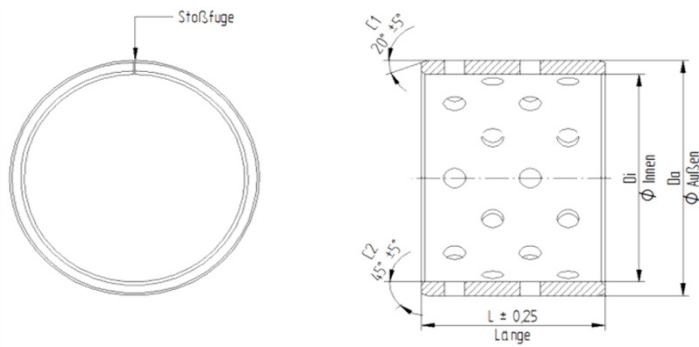


Gerollte Gleitlager HRM80 - Zylinderbuchsen



Die Abmessungen der Buchsen entsprechen der ISO 3547

Artikel-Nr.	Artikel-Bezeichnung	Ø Innen	Ø Außen	Länge
		Di [mm]	Da [mm]	L [mm]
34Z010001200100	10 / 12 x 10 mm	10	12	10
34Z010001200150	10 / 12 x 15 mm	10	12	15
34Z010001200200	10 / 12 x 20 mm	10	12	20
34Z012001400100	12 / 14 x 10 mm	12	14	10
34Z012001400150	12 / 14 x 15 mm	12	14	15
34Z012001400200	12 / 14 x 20 mm	12	14	20
34Z013001500150	13 / 15 x 15 mm	13	15	15
34Z013001500200	13 / 15 x 20 mm	13	15	20
34Z014001600100	14 / 16 x 10 mm	14	16	10
34Z014001600150	14 / 16 x 15 mm	14	16	15
34Z014001600200	14 / 16 x 20 mm	14	16	20
34Z014001600250	14 / 16 x 25 mm	14	16	25
34Z015001700100	15 / 17 x 10 mm	15	17	10
34Z015001700150	15 / 17 x 15 mm	15	17	15
34Z015001700200	15 / 17 x 20 mm	15	17	20
34Z015001700250	15 / 17 x 25 mm	15	17	25
34Z016001800100	16 / 18 x 10 mm	16	18	10
34Z016001800150	16 / 18 x 15 mm	16	18	15
34Z016001800200	16 / 18 x 20 mm	16	18	20
34Z016001800250	16 / 18 x 25 mm	16	18	25
34Z017001900150	17 / 19 x 15 mm	17	19	15
34Z017001900200	17 / 19 x 20 mm	17	19	20
34Z018002000150	18 / 20 x 15 mm	18	20	15
34Z018002000200	18 / 20 x 20 mm	18	20	20
34Z018002000250	18 / 20 x 25 mm	18	20	25
34Z020002300100	20 / 23 x 10 mm	20	23	10
34Z020002300150	20 / 23 x 15 mm	20	23	15
34Z020002300200	20 / 23 x 20 mm	20	23	20
34Z020002300250	20 / 23 x 25 mm	20	23	25
34Z020002300300	20 / 23 x 30 mm	20	23	30
34Z020002200100	20 / 22 x 10 mm	20	22	10
34Z020002200150	20 / 22 x 15 mm	20	22	15
34Z020002200200	20 / 22 x 20 mm	20	22	20
34Z020002200250	20 / 22 x 25 mm	20	22	25
34Z022002500150	22 / 25 x 15 mm	22	25	15
34Z022002500200	22 / 25 x 20 mm	22	25	20
34Z022002500250	22 / 25 x 25 mm	22	25	25
34Z022002500300	22 / 25 x 30 mm	22	25	30
34Z024002700150	24 / 27 x 15 mm	24	27	15

Artikel-Nr.	Artikel-Bezeichnung	Ø Innen	Ø Außen	Länge
		Di [mm]	Da [mm]	L [mm]
34Z024002700200	24 / 27 x 20 mm	24	27	20
34Z024002700250	24 / 27 x 25 mm	24	27	25
34Z024002700300	24 / 27 x 30 mm	24	27	30
34Z024002800150	24 / 28 x 15 mm	24	28	15
34Z024002800200	24 / 28 x 20 mm	24	28	20
34Z024002800250	24 / 28 x 25 mm	24	28	25
34Z024002800300	24 / 28 x 30 mm	24	28	30
34Z025002800150	25 / 28 x 15 mm	25	28	15
34Z025002800200	25 / 28 x 20 mm	25	28	20
34Z025002800250	25 / 28 x 25 mm	25	28	25
34Z025002800300	25 / 28 x 30 mm	25	28	30
34Z025002800500	25 / 28 x 50 mm	25	28	50
34Z028003100150	28 / 31 x 15 mm	28	31	15
34Z028003100200	28 / 31 x 20 mm	28	31	20
34Z028003100250	28 / 31 x 25 mm	28	31	25
34Z028003100300	28 / 31 x 30 mm	28	31	30
34Z028003200150	28 / 32 x 15 mm	28	32	15
34Z028003200200	28 / 32 x 20 mm	28	32	20
34Z028003200250	28 / 32 x 25 mm	28	32	25
34Z028003200300	28 / 32 x 30 mm	28	32	30
34Z030003400150	30 / 34 x 15 mm	30	34	15
34Z030003400200	30 / 34 x 20 mm	30	34	20
34Z030003400250	30 / 34 x 25 mm	30	34	25
34Z030003400300	30 / 34 x 30 mm	30	34	30
34Z030003400400	30 / 34 x 40 mm	30	34	40
34Z032003600200	32 / 36 x 20 mm	32	36	20
34Z032003600300	32 / 36 x 30 mm	32	36	30
34Z032003600400	32 / 36 x 40 mm	32	36	40
34Z035003900200	35 / 39 x 20 mm	35	39	20
34Z035003900300	35 / 39 x 30 mm	35	39	30
34Z035003900350	35 / 39 x 35 mm	35	39	35
34Z035003900400	35 / 39 x 40 mm	35	39	40
34Z035003900500	35 / 39 x 50 mm	35	39	50
34Z040004400200	40 / 44 x 20 mm	40	44	20
34Z040004400300	40 / 44 x 30 mm	40	44	30
34Z040004400400	40 / 44 x 40 mm	40	44	40
34Z040004400500	40 / 44 x 50 mm	40	44	50
34Z045005000200	45 / 50 x 20 mm	45	50	20
34Z045005000300	45 / 50 x 30 mm	45	50	30
34Z045005000400	45 / 50 x 40 mm	45	50	40
34Z045005000500	45 / 50 x 50 mm	45	50	50
34Z050005500200	50 / 55 x 20 mm	50	55	20
34Z050005500250	50 / 55 x 25 mm	50	55	25
34Z050005500300	50 / 55 x 30 mm	50	55	30
34Z050005500500	50 / 55 x 50 mm	50	55	50
34Z050005500600	50 / 55 x 60 mm	50	55	60
34Z055006000200	55 / 60 x 20 mm	55	60	20
34Z055006000250	55 / 60 x 25 mm	55	60	25
34Z055006000300	55 / 60 x 30 mm	55	60	30
34Z055006000400	55 / 60 x 40 mm	55	60	40
34Z055006000500	55 / 60 x 50 mm	55	60	50

Artikel-Nr.	Artikel-Bezeichnung	Ø Innen	Ø Außen	Länge
		Di [mm]	Da [mm]	L [mm]
34Z055006000600	55 / 60 x 60 mm	55	60	60
34Z060006500250	60 / 65 x 25 mm	60	65	25
34Z060006500300	60 / 65 x 30 mm	60	65	30
34Z060006500400	60 / 65 x 40 mm	60	65	40
34Z060006500500	60 / 65 x 50 mm	60	65	50
34Z060006500600	60 / 65 x 60 mm	60	65	60
34Z060006500700	60 / 65 x 70 mm	60	65	70
34Z060006500800	60 / 65 x 80 mm	60	65	80
34Z065007000300	65 / 70 x 30 mm	65	70	30
34Z065007000400	65 / 70 x 40 mm	65	70	40
34Z065007000500	65 / 70 x 50 mm	65	70	50
34Z065007000600	65 / 70 x 60 mm	65	70	60
34Z065007000700	65 / 70 x 70 mm	65	70	70
34Z065007000800	65 / 70 x 80 mm	65	70	80
34Z070007500400	70 / 75 x 40 mm	70	75	40
34Z070007500500	70 / 75 x 50 mm	70	75	50
34Z070007500600	70 / 75 x 60 mm	70	75	60
34Z070007500700	70 / 75 x 70 mm	70	75	70
34Z070007500800	70 / 75 x 80 mm	70	75	80
34Z070007500900	70 / 75 x 90 mm	70	75	90
34Z075008000300	75 / 80 x 30 mm	75	80	30
34Z075008000400	75 / 80 x 40 mm	75	80	40
34Z075008000500	75 / 80 x 50 mm	75	80	50
34Z075008000600	75 / 80 x 60 mm	75	80	60
34Z075008000700	75 / 80 x 70 mm	75	80	70
34Z075008000800	75 / 80 x 80 mm	75	80	80
34Z080008500300	80 / 85 x 30 mm	80	85	30
34Z080008500400	80 / 85 x 40 mm	80	85	40
34Z080008500600	80 / 85 x 60 mm	80	85	60
34Z080008500800	80 / 85 x 80 mm	80	85	80
34Z080008501000	80 / 85 x 100 mm	80	85	100
34Z085009000300	85 / 90 x 30 mm	85	90	30
34Z085009000400	85 / 90 x 40 mm	85	90	40
34Z085009000600	85 / 90 x 60 mm	85	90	60
34Z085009000800	85 / 90 x 80 mm	85	90	80
34Z085009001000	85 / 90 x 100 mm	85	90	100
34Z090009500400	90 / 95 x 40 mm	90	95	40
34Z090009500600	90 / 95 x 60 mm	90	95	60
34Z090009500900	90 / 95 x 90 mm	90	95	90
34Z090009501000	90 / 95 x 100 mm	90	95	100
34Z095010000600	95 / 100 x 60 mm	95	100	60
34Z095010001000	95 / 100 x 100 mm	95	100	100
34Z100010500400	100 / 105 x 40 mm	100	105	40
34Z100010500500	100 / 105 x 50 mm	100	105	50
34Z100010500600	100 / 105 x 60 mm	100	105	60
34Z100010500950	100 / 105 x 95 mm	100	105	95
34Z100010501000	100 / 105 x 100 mm	100	105	100
34Z105011000600	105 / 110 x 60 mm	105	110	60
34Z105011001000	105 / 110 x 100 mm	105	110	100
34Z110011500600	110 / 115 x 60 mm	110	115	60
34Z110011501000	110 / 115 x 100 mm	110	115	100

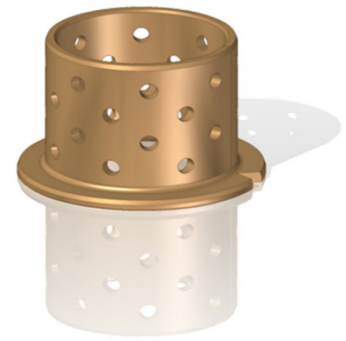
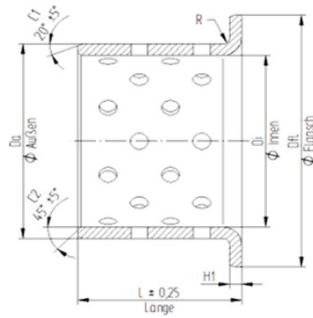
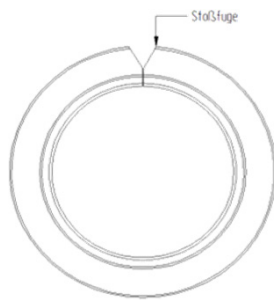
Artikel-Nr.	Artikel-Bezeichnung	Ø Innen	Ø Außen	Länge
		Di [mm]	Da [mm]	L [mm]
34Z115012000600	115 / 120 x 60 mm	115	120	60
34Z115012001000	115 / 120 x 100 mm	115	120	100
34Z120012500600	120 / 125 x 60 mm	120	125	60
34Z120012501000	120 / 125 x 100 mm	120	125	100
34Z125013000600	125 / 130 x 60 mm	125	130	60
34Z125013001000	125 / 130 x 100 mm	125	130	100
34Z130013500600	130 / 135 x 60 mm	130	135	60
34Z130013501000	130 / 135 x 100 mm	130	135	100
34Z135014000600	135 / 140 x 60 mm	135	140	60
34Z135014001000	135 / 140 x 100 mm	135	140	100
34Z140014500600	140 / 145 x 60 mm	140	145	60
34Z140014501000	140 / 145 x 100 mm	140	145	100
34Z145015000600	145 / 150 x 60 mm	145	150	60
34Z145015001000	145 / 150 x 100 mm	145	150	100
34Z150015500600	150 / 155 x 60 mm	150	155	60
34Z150015501000	150 / 155 x 100 mm	150	155	100
34Z155016000600	155 / 160 x 60 mm	155	160	60
34Z155016001000	155 / 160 x 100 mm	155	160	100
34Z160016500600	160 / 165 x 60 mm	160	165	60
34Z160016501000	160 / 165 x 100 mm	160	165	100
34Z165017000600	165 / 170 x 60 mm	165	170	60
34Z165017001000	165 / 170 x 100 mm	165	170	100
34Z170017500600	170 / 175 x 60 mm	170	175	60
34Z170017501000	170 / 175 x 100 mm	170	175	100
34Z175018000600	175 / 180 x 60 mm	175	180	60
34Z175018001000	175 / 180 x 100 mm	175	180	100
34Z180018500600	180 / 185 x 60 mm	180	185	60
34Z180018501000	180 / 185 x 100 mm	180	185	100
34Z185019000600	185 / 190 x 60 mm	185	190	60
34Z185019001000	185 / 190 x 100 mm	185	190	100
34Z190019500600	190 / 195 x 60 mm	190	195	60
34Z190019501000	190 / 195 x 100 mm	190	195	100
34Z195020000600	195 / 200 x 60 mm	195	200	60
34Z195020001000	195 / 200 x 100 mm	195	200	100
34Z200020500600	200 / 205 x 60 mm	200	205	60
34Z200020501000	200 / 205 x 100 mm	200	205	100
34Z205021000600	205 / 210 x 60 mm	205	210	60
34Z205021001000	205 / 210 x 100 mm	205	210	100
34Z210021500600	210 / 215 x 60 mm	210	215	60
34Z210021501000	210 / 215 x 100 mm	210	215	100
34Z215022000600	215 / 220 x 60 mm	215	220	60
34Z215022001000	215 / 220 x 100 mm	215	220	100
34Z220022500600	220 / 225 x 60 mm	220	225	60
34Z220022501000	220 / 225 x 100 mm	220	225	100
34Z225023000600	225 / 230 x 60 mm	225	230	60
34Z225023001000	225 / 230 x 100 mm	225	230	100
34Z230023500600	230 / 235 x 60 mm	230	235	60
34Z230023501000	230 / 235 x 100 mm	230	235	100
34Z235024000600	235 / 240 x 60 mm	235	240	60
34Z235024001000	235 / 240 x 100 mm	235	240	100
34Z240024500600	240 / 245 x 60 mm	240	245	60

Artikel-Nr.	Artikel-Bezeichnung	Ø Innen	Ø Außen	Länge
		Di [mm]	Da [mm]	L [mm]
34Z240024501000	240 / 245 x 100 mm	240	245	100
34Z245025000600	245 / 250 x 60 mm	245	250	60
34Z245025001000	245 / 250 x 100 mm	245	250	100
34Z250025500600	250 / 255 x 60 mm	250	255	60
34Z250025501000	250 / 255 x 100 mm	250	255	100
34Z265027000600	265 / 270 x 60 mm	265	270	60
34Z265027001000	265 / 270 x 100 mm	265	270	100
34Z275028000600	275 / 280 x 60 mm	275	280	60
34Z275028001000	275 / 280 x 100 mm	275	280	100
34Z280028500600	280 / 285 x 60 mm	280	285	60
34Z280028501000	280 / 285 x 100 mm	280	285	100
34Z285029000600	285 / 290 x 60 mm	285	290	60
34Z285029001000	285 / 290 x 100 mm	285	290	100
34Z300030500600	300 / 305 x 60 mm	300	305	60
34Z300030501000	300 / 305 x 100 mm	300	305	100

Innen- und Außenfasen:

Art. Nr. (von)	Art. Nr. (bis)	C1	C2
34Z010001200100	34Z020002200250	0.2 ÷ 1.0	0.1 ÷ 0.5
34Z022002500150	34Z028003100300	0.2 ÷ 1.0	0.1 ÷ 0.7
34Z028003200150	34Z040004400500	0.8 ÷ 1.6	0.1 ÷ 0.7
34Z045005000200	34Z300030501000	1.2 ÷ 2.4	0.2 ÷ 1.0

Gerollte Gleitlager HRM80 - Flanschbuchsen



Die Abmessungen der Buchsen entsprechen der ISO 3547

Artikel-Nr.	Artikel-Bezeichnung	Ø Innen	Ø Außen	Länge	Ø Flansch
		Di [mm]	Da [mm]	L [mm]	Dfl [mm]
34C025002800150	25 / 28 x 15 mm	25	28	15	35
34C025002800250	25 / 28 x 25 mm	25	28	25	35
34C030003400200	30 / 34 x 20 mm	30	34	20	45
34C030003400300	30 / 34 x 30 mm	30	34	30	45
34C035003900200	35 / 39 x 20 mm	35	39	20	50
34C035003900350	35 / 39 x 35 mm	35	39	35	50
34C040004400250	40 / 44 x 25 mm	40	44	25	55
34C040004400400	40 / 44 x 40 mm	40	44	40	55
34C045005000300	45 / 50 x 30 mm	45	50	30	60
34C045005000450	45 / 50 x 45 mm	45	50	45	60
34C050005500300	50 / 55 x 30 mm	50	55	30	65
34C050005500500	50 / 55 x 50 mm	50	55	50	65
34C055006000300	55 / 60 x 30 mm	55	60	30	70
34C055006000500	55 / 60 x 50 mm	55	60	50	70
34C060006500300	60 / 65 x 30 mm	60	65	30	75
34C060006500600	60 / 65 x 60 mm	60	65	60	75
34C065007000300	65 / 70 x 30 mm	65	70	30	80
34C065007000600	65 / 70 x 60 mm	65	70	60	80
34C070007500400	70 / 75 x 40 mm	70	75	40	85
34C070007500700	70 / 75 x 70 mm	70	75	70	85
34C075008000400	75 / 80 x 40 mm	75	80	40	90
34C075008000700	75 / 80 x 70 mm	75	80	70	90
34C080008500400	80 / 85 x 40 mm	80	85	40	100
34C080008500800	80 / 85 x 80 mm	80	85	80	100
34C090009500500	90 / 95 x 50 mm	90	95	50	110
34C090009500900	90 / 95 x 90 mm	90	95	90	110
34C100010500500	100 / 105 x 50 mm	100	105	50	120
34C100010500900	100 / 105 x 90 mm	100	105	90	120
34C110011500500	110 / 115 x 50 mm	110	115	50	130
34C110011500900	110 / 115 x 90 mm	110	115	90	130
34C120012500500	120 / 125 x 50 mm	120	125	50	140
34C120012500900	120 / 125 x 90 mm	120	125	90	140
34C130013500600	130 / 135 x 60 mm	130	135	60	155
34C130013500900	130 / 135 x 90 mm	130	135	90	155
34C140014500600	140 / 145 x 60 mm	140	145	60	165
34C140014500900	140 / 145 x 90 mm	140	145	90	165
34C150015500600	150 / 155 x 60 mm	150	155	60	180
34C150015500900	150 / 155 x 90 mm	150	155	90	180
34C160016500600	160 / 165 x 60 mm	160	165	60	190

Artikel-Nr.	Artikel-Bezeichnung	Ø Innen	Ø Außen	Länge	Ø Flansch
		Di [mm]	Da [mm]	L [mm]	Dfl [mm]
34C160016500900	160 / 165 x 90 mm	160	165	90	190
34C170017500600	170 / 175 x 60 mm	170	175	60	200
34C170017500900	170 / 175 x 90 mm	170	175	90	200
34C180018500600	180 / 185 x 60 mm	180	185	60	215
34C180018500900	180 / 185 x 90 mm	180	185	90	215
34C190019500600	190 / 195 x 60 mm	190	195	60	225
34C190019500900	190 / 195 x 90 mm	190	195	90	225
34C200020500600	200 / 205 x 60 mm	200	205	60	235
34C200020500900	200 / 205 x 90 mm	200	205	90	235
34C225023000600	225 / 230 x 60 mm	225	230	60	260
34C225023000900	225 / 230 x 90 mm	225	230	90	260
34C250025500600	250 / 255 x 60 mm	250	255	60	290
34C250025500900	250 / 255 x 90 mm	250	255	90	290
34C265027000600	265 / 270 x 60 mm	265	270	60	305
34C265027000900	265 / 270 x 90 mm	265	270	90	305
34C285029000600	285 / 290 x 60 mm	285	290	60	325
34C285029000900	285 / 290 x 90 mm	285	290	90	325
34C300030500600	300 / 305 x 60 mm	300	305	60	340
34C300030500900	300 / 305 x 90 mm	300	305	90	340

Allgemeine Toleranzen / Innen- und Außenfasen:

Art. Nr. (von)	Art. Nr. (bis)	C1	C2	H1	R
34C025002800150	34C025002800250	0.2 ÷ 1.0	0.1 ÷ 0.5	1.3 ÷ 1.55	1.5 max.
34C030003400200	34C040004400400	0.2 ÷ 1.0	0.1 ÷ 0.7	1.8 ÷ 2.05	2.0 max.
34C045005000300	34C300030500900	0.8 ÷ 1.6	0.1 ÷ 0.7	2.3 ÷ 2.55	2.5 max.

Technische Daten			
Max. Flächenpressung	Statisch	PV	150 N/mm ²
	Dynamisch	PV	60 N/mm ²
Max. Gleitgeschwindigkeit	Bei Trockenlauf	v	2 m/s
Betriebstemperatur	Min.	t	-40 °C
	Max.	t	+150 °C

Merkmale	
<ul style="list-style-type: none"> • Erhöhte Belastbarkeit • Einfache Schmierung • Gute chemische Trägheit in chemisch aggressiver Umgebung • Lange Zeitabstände zwischen Wartungen 	<ul style="list-style-type: none"> • Erhöhte Wärmeleitfähigkeit • Lochdepots zur Langzeitschmierung • Gute Verschleißbeständigkeit • Sehr gut geeignet für niedrige und hohe Geschwindigkeiten

Anwendungsgebiete
Industrie: Hydraulikzylinder, landwirtschaftliche Geräte, Textilmaschinen, Gelenklager, Baumaschinen, Medizintechnik, usw.

